



**BOSCH**

Разработано для жизни

# LBC 14xx/x0 U40 Регулятор громкости и LBC 1431/10 Селектор программ



- ▶ Модели 12 Вт, 36 Вт и 100 Вт
- ▶ Имеются энергосберегающие и отказоустойчивые модели
- ▶ Встроенное реле коррекции 24 В пост. тока
- ▶ Непрерывная циклическая система
- ▶ Пригодны для 3-проводных и 4-проводных систем
- ▶ Селектор программ с выбором до 5 каналов
- ▶ Дополнительный бокс для установки на поверхность
- ▶ Соответствует международным стандартам техники безопасности

Компания Bosch предлагает полный ассортимент регуляторов громкости и селекторов программ для систем голосового оповещения.

## Функции

### Работа

Системы оповещения часто используются для трансляции как объявлений, так и фоновой музыки. Регуляторы громкости могут использоваться для локального изменения уровня громкости. Селекторы программ могут использоваться для локального выбора из пяти различных программ. При экстренных объявлениях встроенное реле обеспечивает передачу сообщения на предустановленном уровне, независимо от локальной настройки громкости.

Регуляторы громкости выпускаются в трех версиях в соответствии с мощностью: 12 Вт, 36 Вт и 100 Вт. Общая нагрузка громкоговорителей, подключенных к регулятору громкости, не должна превышать номинальную мощность.

Каждая из трех версий, в свою очередь, имеет две разновидности. Одна из них является энергосберегающей, 4-проводной, с коррекцией громкости (модели /10), где реле коррекции активируется при экстренном объявлении. Другая является отказоустойчивой, 4-проводной, с коррекцией громкости (модели /20), где реле коррекции активируется при экстренном объявлении.

Дизайн и цвет ненавязчивы в любом интерьере. Конструкция предусматривает простоту установки, эксплуатации и надежность в работе.

Регуляторы громкости и селекторы программ могут быть объединены с переключателями и аксессуарами системы Giga стандарта 55.

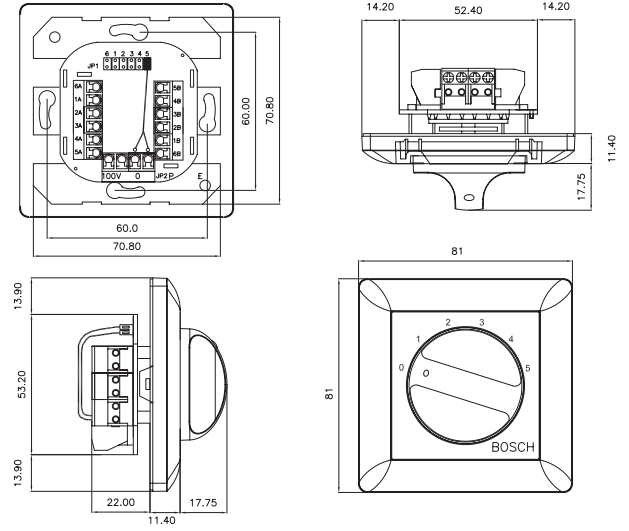
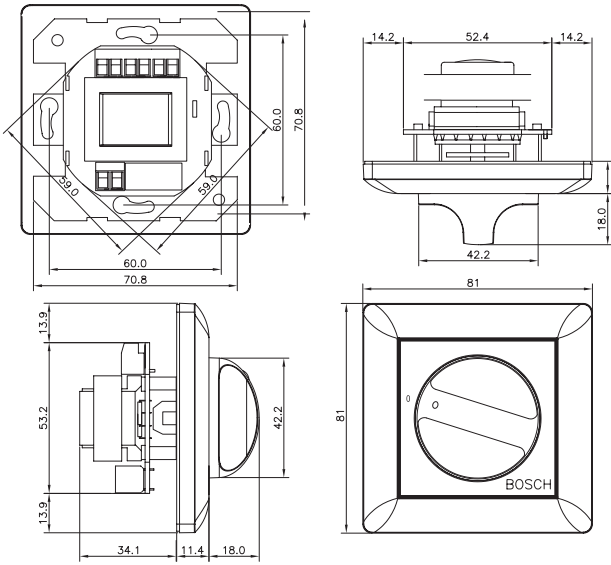
### Принадлежности для подключения

Винтовые соединения

## Сертификаты и согласования

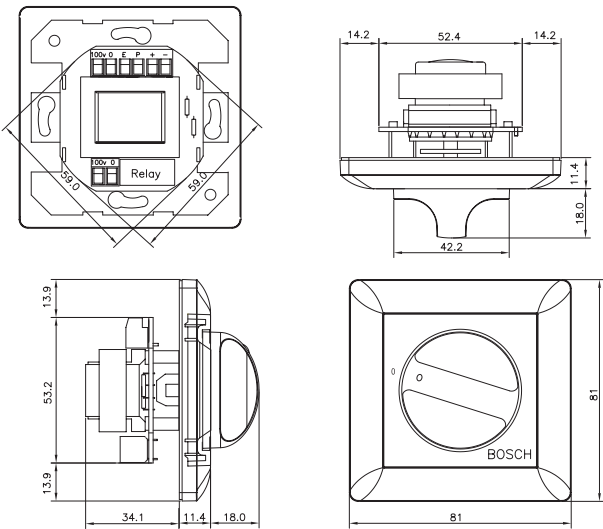
Регион	Сертификация	
Европа	CE	LBC 14xx/20
Безопасность	согласно EN 60065	
Самозатухание	согласно UL 94 V0	

**Замечания по установке/конфигурации**

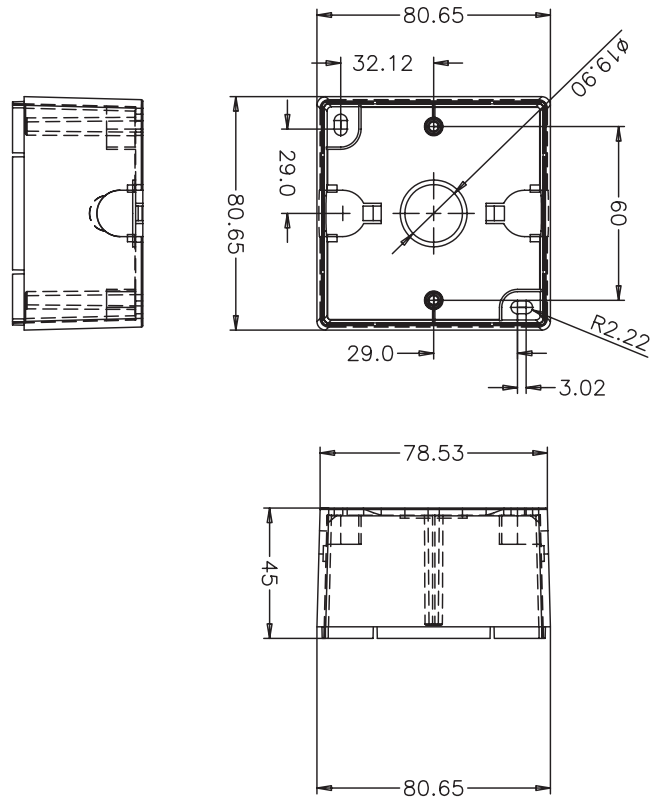


Размеры в мм LBC 1431/10

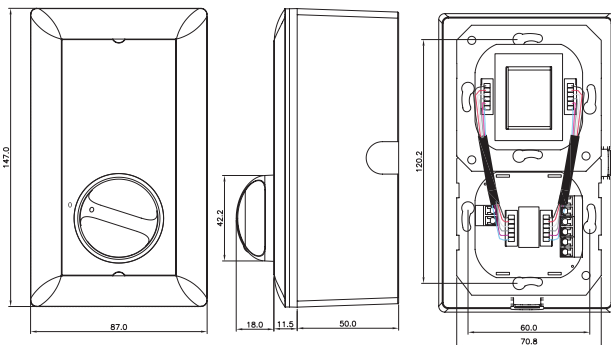
Размеры в мм LBC 1401/10 и LBC 1401/20



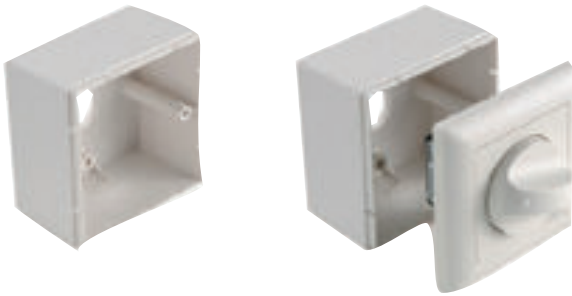
Размеры в мм LBC 1411/10 и LBC 1411/20



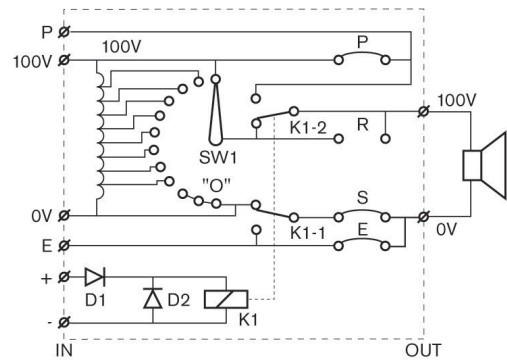
Размеры в мм LM1-SMB-U40



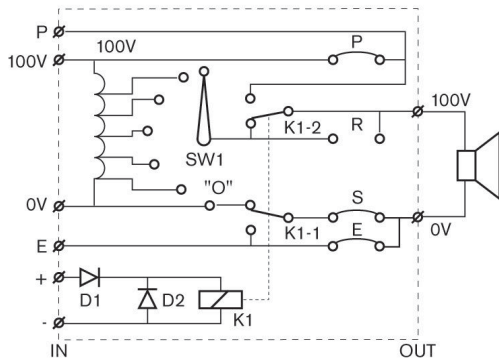
Размеры в мм LBC 1420/10 и LBC 1420/20



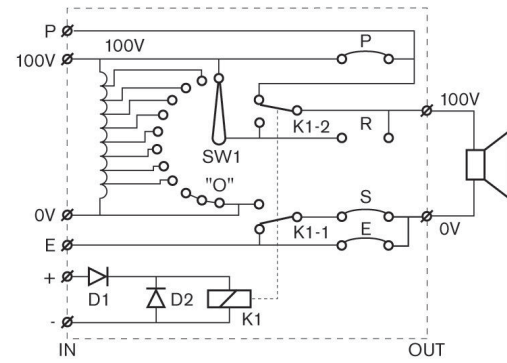
LM1-SMB-U40 подробно



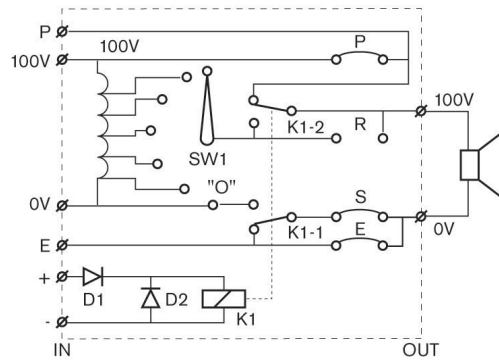
Принципиальная схема LBC 1411/10



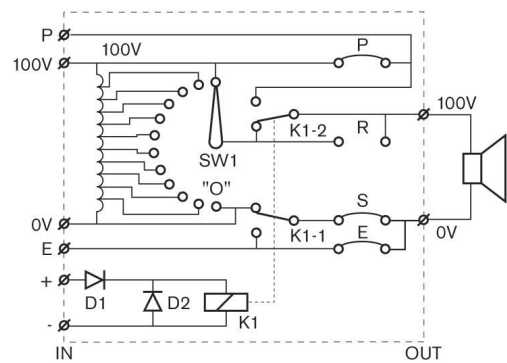
Принципиальная схема LBC 1401/10



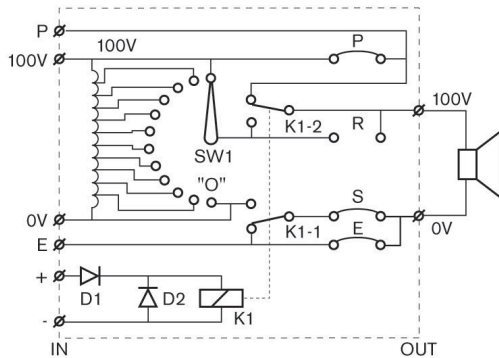
Принципиальная схема LBC 1411/20



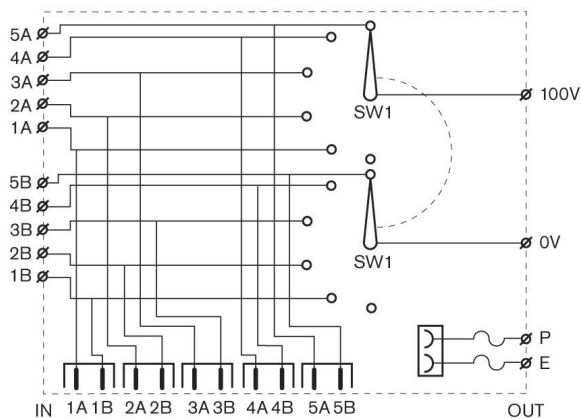
Принципиальная схема LBC 1401/20



Принципиальная схема LBC 1420/10



Принципиальная схема LBC 1420/20



Принципиальная схема LBC 1431/10

## Техническое описание

### Электрические характеристики

#### LBC 1401/10 и /20

Номинальная мощность	12 Вт
Напряжение на входе	100 В
Степени затухания	5 x 3 дБ + выкл
Частотная характеристика	от 50 Гц до 20 кГц (-1 дБ)
КНИ	< 0,5 %
Потребляемый ток	20 мА при 24 В пост. тока
Соединитель	Зажимной контакт

#### LBC 1411/10 и /20

Номинальная мощность	36 Вт
Напряжение на входе	100 В
Степени затухания	8 x 3 дБ + выкл
Частотная характеристика	от 50 Гц до 20 кГц (-1 дБ)
КНИ	< 0,5 %
Потребляемый ток	20 мА при 24 В пост. тока
Соединитель	Зажимной контакт

#### LBC 1401/10 и /20

#### LBC 1420/10 и /20

Номинальная мощность	100 Вт
Напряжение на входе	100 В
Степени затухания	10 x 2 дБ + выкл
Частотная характеристика	от 50 Гц до 20 кГц (-1 дБ)
КНИ	< 0,5 %
Потребляемый ток	20 мА при 24 В пост. тока
Соединитель	Зажимной контакт

#### LBC 1431/10

Номинальная мощность	100 Вт
Напряжение на входе	100 В
Количество программ	5 программ + выкл.
Соединитель	Зажимной контакт

### Механические характеристики

#### LBC 1401/10 и /20

Размеры (Д x В x Г)	81 x 81 x 45,5 мм
Вес	214 г
Цвет	Белый (RAL 9010)

#### LBC 1411/10 и /20

Размеры (Д x В x Г)	81 x 81 x 45,5 мм
Вес	217 г
Цвет	Белый (RAL 9010)

#### LBC 1420/10 и /20

Размеры (Д x В x Г)	87 x 147 x 61,5 (Г) мм
Вес	512 г (с боксом для установки на поверхность)
Цвет	Белый (RAL 9010)

#### LBC 1431/10

Размеры (Д x В x Г)	81 x 81 x 33,4 мм
Вес	110 г
Цвет	Белый (RAL 9010)

#### LM1-SMB-U40

Размеры (Д x В x Г)	80,65 x 80,65 x 45 мм
Вес	60 г
Цвет	Белый (RAL 9010)

### Условия эксплуатации

Рабочая температура	от -10 °С до +55 °С
Температура хранения	от -40 °С до +70 °С
Относительная влажность	< 95%

**Информация для заказа**

<b>LBC 1401/10 Регулятор громкости</b> 12 Вт, U40, энергосберегающая версия	<b>LBC1401/10</b>
<b>LBC 1401/20 Регулятор громкости</b>	<b>LBC1401/20</b>
<b>LBC 1411/10 Регулятор громкости</b> 36 Вт, U40, энергосберегающая версия	<b>LBC1411/10</b>
<b>LBC 1411/20 Регулятор громкости</b>	<b>LBC1411/20</b>
<b>LBC 1420/10 Регулятор громкости</b> 100 Вт, МК, D/E2, энергосберегающая версия	<b>LBC1420/10</b>
<b>LBC 1420/20 Регулятор громкости</b>	<b>LBC1420/20</b>
<b>LBC 1431/10 Селектор программ</b> 5-канальный, U40	<b>LBC1431/10</b>
<b>Дополнительные аксессуары</b>	
<b>LM1-SMB-U40</b> бокс для установки на поверхность, U40	<b>LM1-SMB-U40</b>

**Russia:**  
Robert Bosch ООО  
Security Systems  
13/5, Akad. Korolyova str.  
129515 Moscow, Russia  
Phone: +7 495 937 5361  
Fax: +7 495 937 5363  
Info.bss@ru.bosch.com  
ru.securitysystems@bosch.com  
www.bosch.ru

**Represented by**